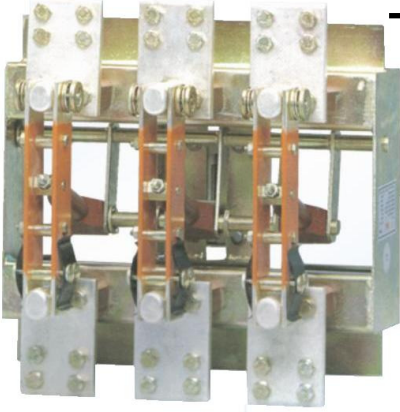




# Alçak Gerilim Özengili Kollu Şalter Normal-Enversör



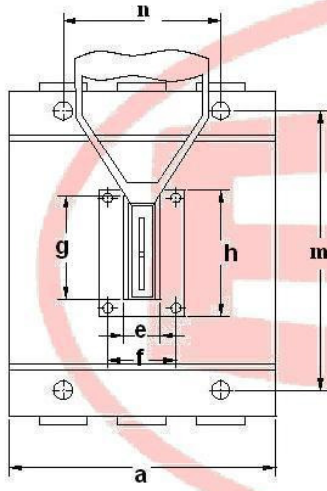
ÖN GÖRÜNÜŞ



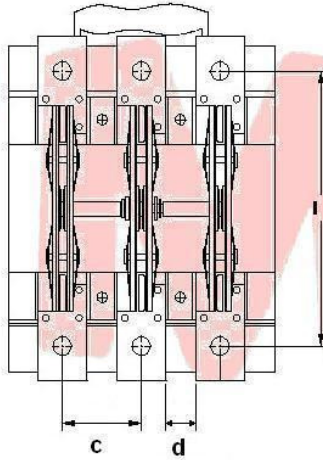
ARKA GÖRÜNÜŞ



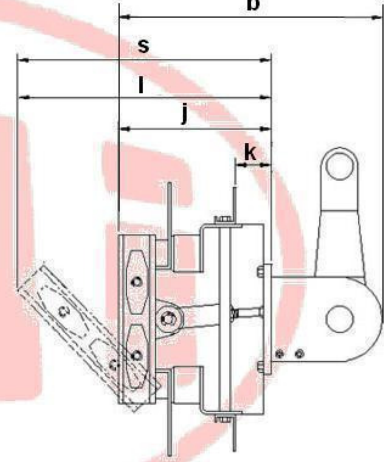
YAN GÖRÜNÜŞ



FRONT VIEW



BACK VIEW



LEFT VIEW

Tip	Anma İşletme Gerilimi	Anma Yalıtım Gerilimi	Anma İşletme Akımı	a	b	c	d	e	f	g	h	i	j	k	l	m	n	ENVERSÖR		Bağlantı Barası	Bağlantı Civatası	Ağırlığı (kg)
																		a	s			
ÖKS 125	400 V	600 V	125 A	130	197	43	18	30	50	85	94	145	88	-	163	-	-	154	185	25x1,5	M8x20	1,6
ÖKS 160	400 V	600 V	160 A	130	197	43	18	30	50	85	94	145	88	-	163	-	-	154	185	25x1,5	M8x20	1,7
ÖKS 200	400 V	600 V	200 A	130	197	43	18	30	50	85	94	145	88	-	163	-	-	154	185	25x2,5	M8x20	1,8
ÖKS 250	400 V	600 V	250 A	130	197	43	18	30	50	85	94	145	88	-	163	-	-	154	185	25x2,5	M8x20	1,8
ÖKS 400	400 V	600 V	400 A	220	250	70	30	30	50	85	94	250	140	38	230	230	143	220	295	40x2,5	M10x25	5,3
ÖKS 630	400 V	600 V	630 A	220	250	70	30	30	50	85	94	250	140	38	230	230	143	220	295	40x5	M10x25	6,2
ÖKS 1000	400 V	600 V	1000 A	400	331	120	40	30	50	85	94	370	222	67	325	312	240	450	430	80x5	M10x30	22,7
ÖKS 1500	400 V	600 V	1500 A	400	346	120	40	30	50	85	94	375	237	67	350	312	240	450	440	80x10	M10x35	26,5
ÖKS 2000	400 V	600 V	2000 A	570	349	200	100	30	50	85	94	385	234	67	480	380	400	620	480	100x10	M10x35	41,2
ÖKS 2500	400 V	600 V	2500 A	570	349	200	80	30	50	85	94	435	242	67	535	455	400	620	500	120x10	M10x35	50,5

Boyutlarda değişiklik yapma hakkımız saklıdır.

## GENEL BİLGİ

Özengili Kollu ve enversör şalterlerimiz; AC20 kategorili olarak, tesislerde uzun ömürlü ve emniyetli çalışma imkanı verecek şekilde, kaliteli malzeme kullanılarak, titiz bir işçilikle imal edilmektedir.

Dağıtım panolarına kolaylıkla monte edilebilen şalterlerin gövdeleri DKP saçtan imal edilip, kadmiyum kaplanmak suretiyle dış tesirlere daha dayanıklı hale getirilmiştir. Şalter kumanda gövdeleri ve kolları izole sert plastikten imal edilmektedir.

Şalterlerin sabit ve hareketli kontakları elektrolitik bakırdan imal edilmekte ve en iyi geçiş direncini temin etmek için elektro gümüş kaplanmaktadır.

Kumanda kolları arzu edilmeyen açma-kapamaları önlemek için gerektiğinde çıkartılabilmektedir.

Özengili ve Enversör Şalteri yük altında olmayan veya bu duruma çok yakın devreleri açma-kapama için kullanılmalıdır. Yük altında açılıp-kapılması kesinlikle tehlikelidir. Şalterlerimiz, elektrik şartnamelerine uygun olarak, ISO 9001:2008 Kalite Yönetim Sistemine sahip tesislerimizde imal edilmektedir.