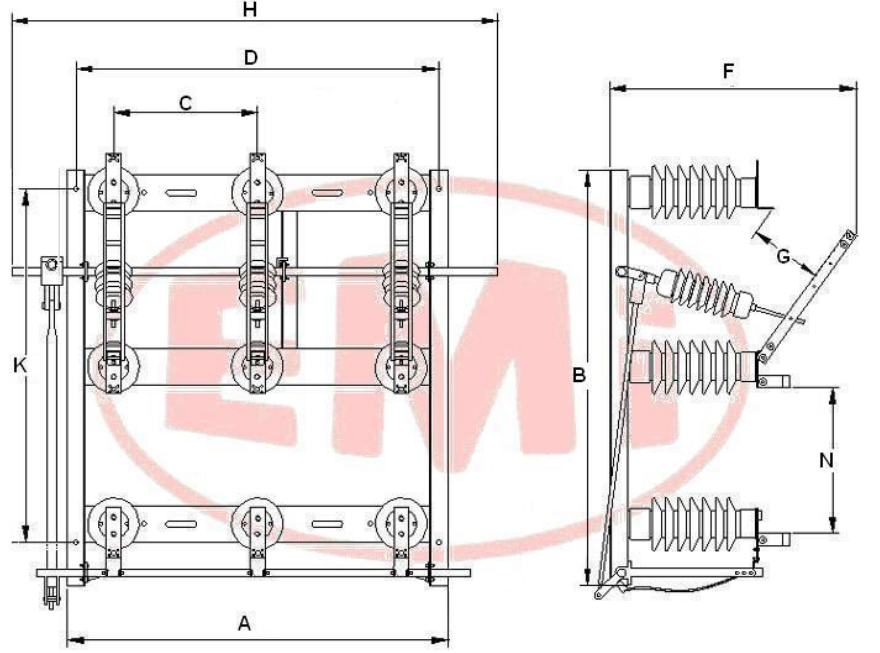




Orta Gerilim Harici Tip Ayırıcılar



TİP	Anma Gerilimi (kV)	Anma Akımı	A	B	C	D	F	G	H	K	N
Harici Normal (HNA)	12	630A	1080	690	400	1020	680	265	1280	470	--
	17,5 – 24		1220	790	490	1160	1030	430	1280	570	--
	36		1220	790	490	1160	1030	430	1280	570	--
Harici Topraklı (HTA)	12	630A	1080	790	400	1020	680	265	1280	570	--
	17,5 – 24		1220	900	490	1160	1030	430	1280	680	--
	36		1220	900	490	1160	1030	430	1280	680	--
Harici Sigortalı (HSA)	12	630A	1080	1095	400	1020	680	265	1280	875	296
	17,5 – 24		1220	1360	490	1160	1030	430	1280	1140	546
	36		1220	1360	490	1160	1030	430	1280	1140	546
Harici Sig. Topraklı (HSTA)	12	630A	1080	1195	400	1020	680	265	1280	975	296
	17,5 – 24		1220	1470	490	1160	1030	430	1280	1250	546
	36		1220	1470	490	1160	1030	430	1280	1250	546

Boyutlarda değişiklik yapma hakkımız saklıdır.

GENEL BİLGİ

Harici Tip Orta Gerilim Ayırıcılarımız TSE Standardına, TEDAŞ MYD şartnamelerine ve özel projelere uygun olarak; tesislerde uzun ömürlü ve emniyetli çalışma imkanı verecek şekilde, kaliteli malzeme kullanılarak, titiz bir işçilikle imal edilmektedir.

Ayırıcı şaselerinde köşebent ve profile edilmiş saç kullanılmakta olup, ana ve topraklama millerinin en iyi şekilde dönme hareketini temin için mil yatakları piriç malzemeden imal edilmektedir. Bu suretle mil yataklarının paslanması kesin olarak önlenmektedir.

Ayırıcıların şase, mil, ara mafsal, kumanda mekanizması, boru sıkıcıları ve mil kavramaları sıcak daldırma galvaniz, kullanılan diğer hırdavat malzemeler ise çinko ve kadmiyum kaplıdır.

Ayırıcılarda dıştan demirli 20mm/kV' luk porselen izolatörler kullanılmaktadır. Talebiniz durumunda 25mm/kV izolatör veya polimer izolatörlerle üretim yapılmaktadır.

Ayırıcılarda kullanılan bakır terminaller komple, bakır kolların ise terminallere temas eden yüzeyleri elektro gümüş kaplanmaktadır. Bakır kolların terminallere tam teması çift yay kullanılmak sureti ile en iyi şekilde temin edilmiştir.

Orta Gerilim Ayırıcıları yalnızca yüksüz devreleri açıp-kapama için kullanılmalıdır; yük altında açılıp kapatılması kesinlikle tehlikelidir.

Ayırıcılarımız kumanda mekanizması, ara mafsal, boru sıkıcıları ve mil kavraması ile ağaç ambalajlı olarak teslim edilmektedir.

Ayırıcılarımızın Tip Testleri akredite edilmiş laboratuvarlarda yapılmış olup, ISO 9001:2008 Kalite Yönetim Sistemine haiz tesislerimizde imal edilmektedir.